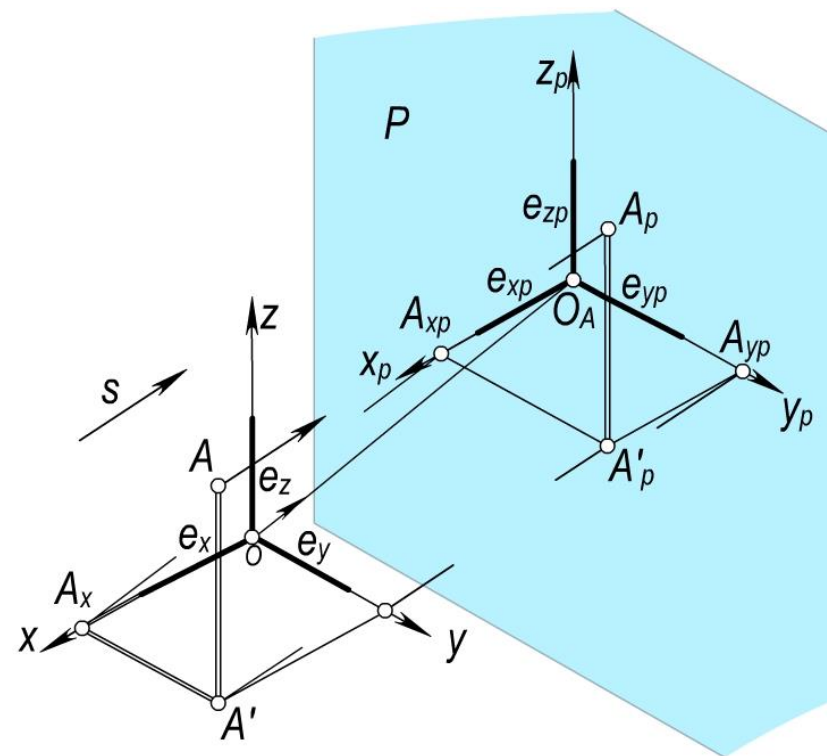


Ma'lumki, ortogonal proyeksiyalarda chizmalarni chizish birmuncha qulay bo'lib, buyumning metrik xarakteristikalari ham saqlanadi, chunki ortogonal proyeksiyalashda buyum proyeksiyalar tekisliklariga nisbatan qulay holda joylashtiriladi. Ortogonal proyeksiyalash usulida tuzilgan chizmalarda qirqim va kesimlardan foydalanib buyumning ichki va tashqi ko'rinishini yetarlicha aniqlash mumkin. Ammo ortogonal proyeksiyalardagi chizmalariga ko'ra ularning fazoviy shakllarini tasavvur qilish qiyin. Bunday hollarda buyum chizmasini uning yaqqol tasviri bilan to'ldirish zaruriyati tug'iladi.

Ta'rif. Dekart koordinatalar sistemasida joylashtirilgan buyum va uning proyeksiyalarini shu sistema bilan birgalikda berilgan s yo'nalish bo'yicha ixtiyoriy olingan biror P tekislikdagi proyeksiyasi uning aksonometriyasi deyiladi.



Agar s proyeksiyalash yo'nalishi aksonometriya tekisligiga perpendikular bo'lsa **to'g'ri burchakli** aksonometriya deyiladi.

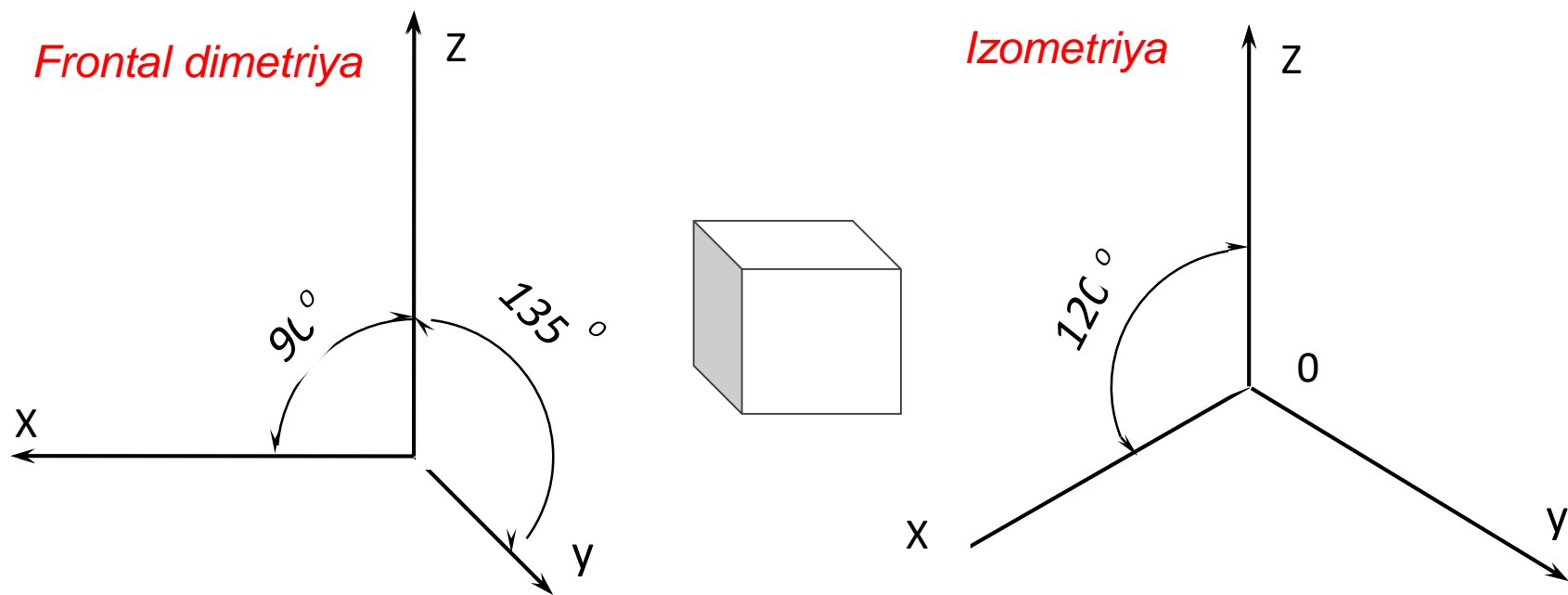
Agar s proyeksiyalash yo'nalishi aksonometriya tekisligiga perpendikular bo'lmasa **qiyshiq burchakli** aksonometriya deyiladi.

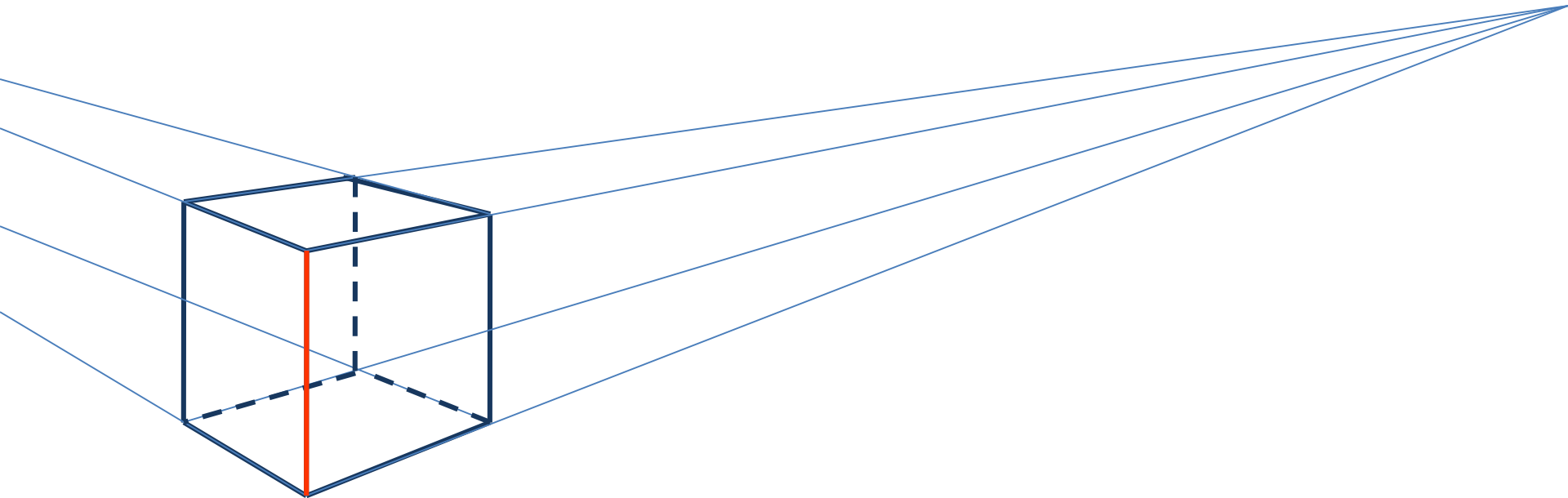
Kubni aksonometrik proyeksiyalar tekisligi P ga nisbatan bir xil qiyalikda joylashtirib, unga kub uchlari orqali proyeksiyalash nurlarini perpendikular qilib o'tkazilsa, kubning to'g'ri burchakli izometrik proyeksiyasi hosil bo'ladi.

“AKSONOMETRIK PROYEKSIYALAR HAQIDA UMUMIY MA'LUMOT VA ULAR O'QLARINING JOYLASHISHI.”

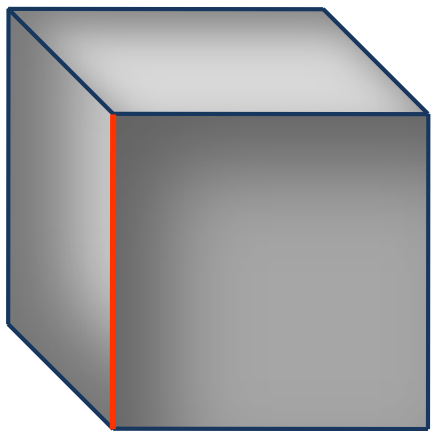
Aksonometriya yunoncha so'z bo'lib, akson-o'q va metro-o'lchash degan ma'noga to'g'ri kelib, o'qlar bo'yicha o'lchash deganidir.

Aksonometrik proyeksiyalar uch o'lchamli yaqqol tasvir hisoblanadi.

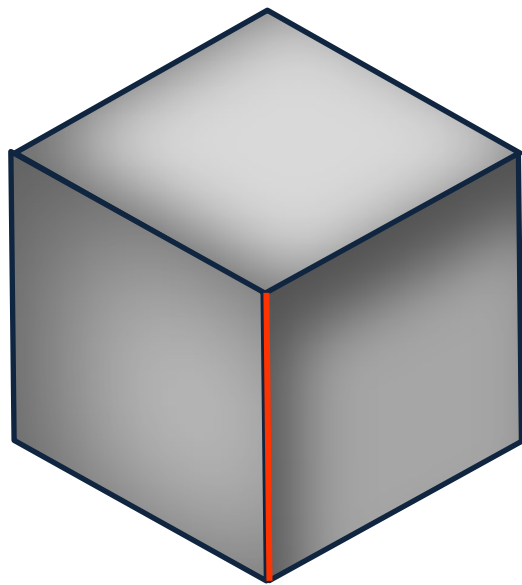




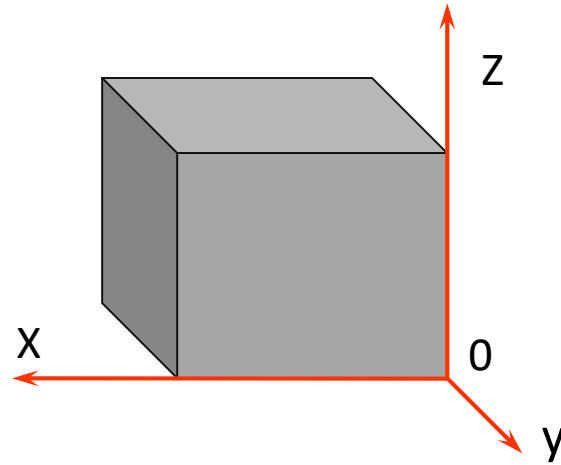
Frontal dimetriya



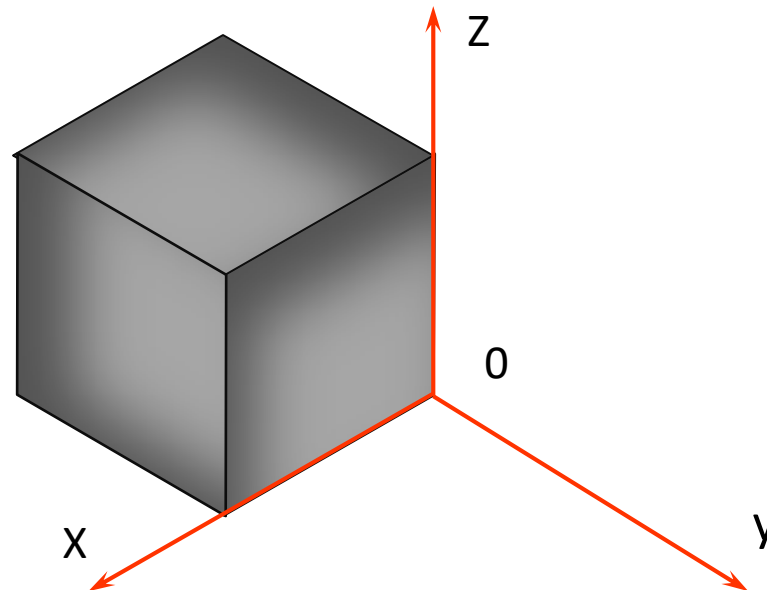
Izometriya

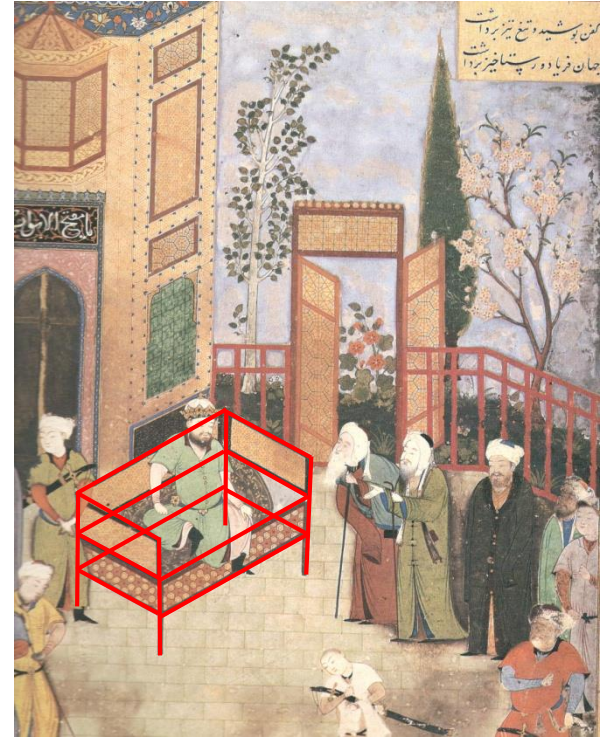
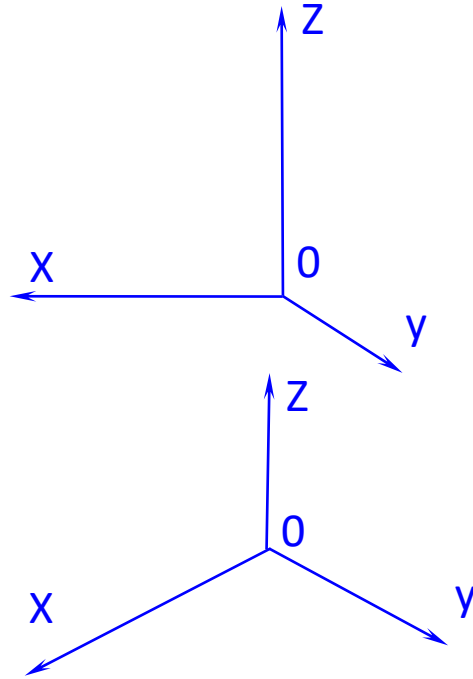
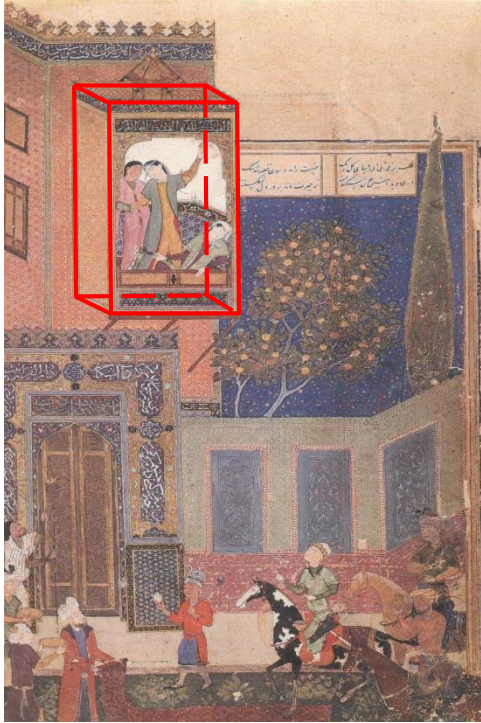


Dimetriya- yunoncha, *ikki marta kam o'lchash* degan ma'noni beradi. Jism bir tomoni bilan V ga parallel joylashgani uchun ham *frontal dimetriya* deyiladi.

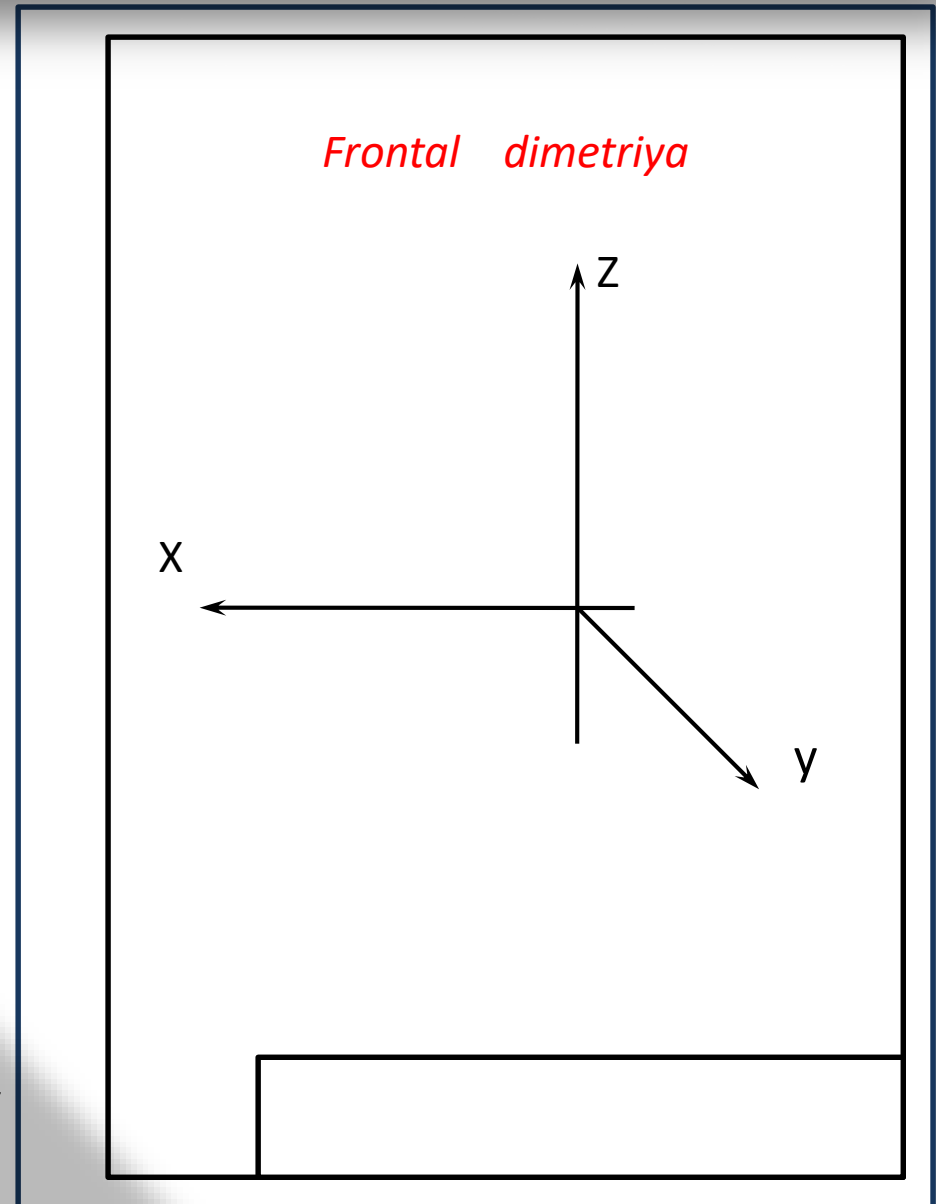
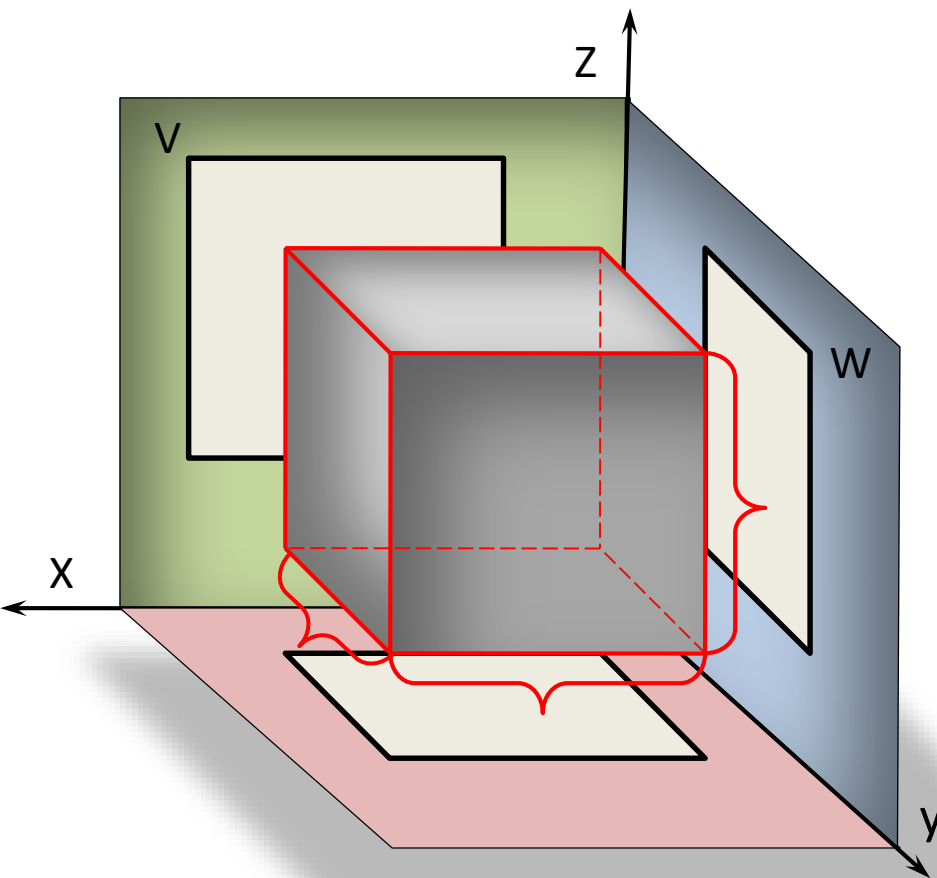


To'g'ri burchakli izometrik proyeksiya qisqacha izometriya ham deyiladi. Izometriya yunoncha so'z bo'lib, *isos - bir xil (teng)* degan ma'noni anglatadi.

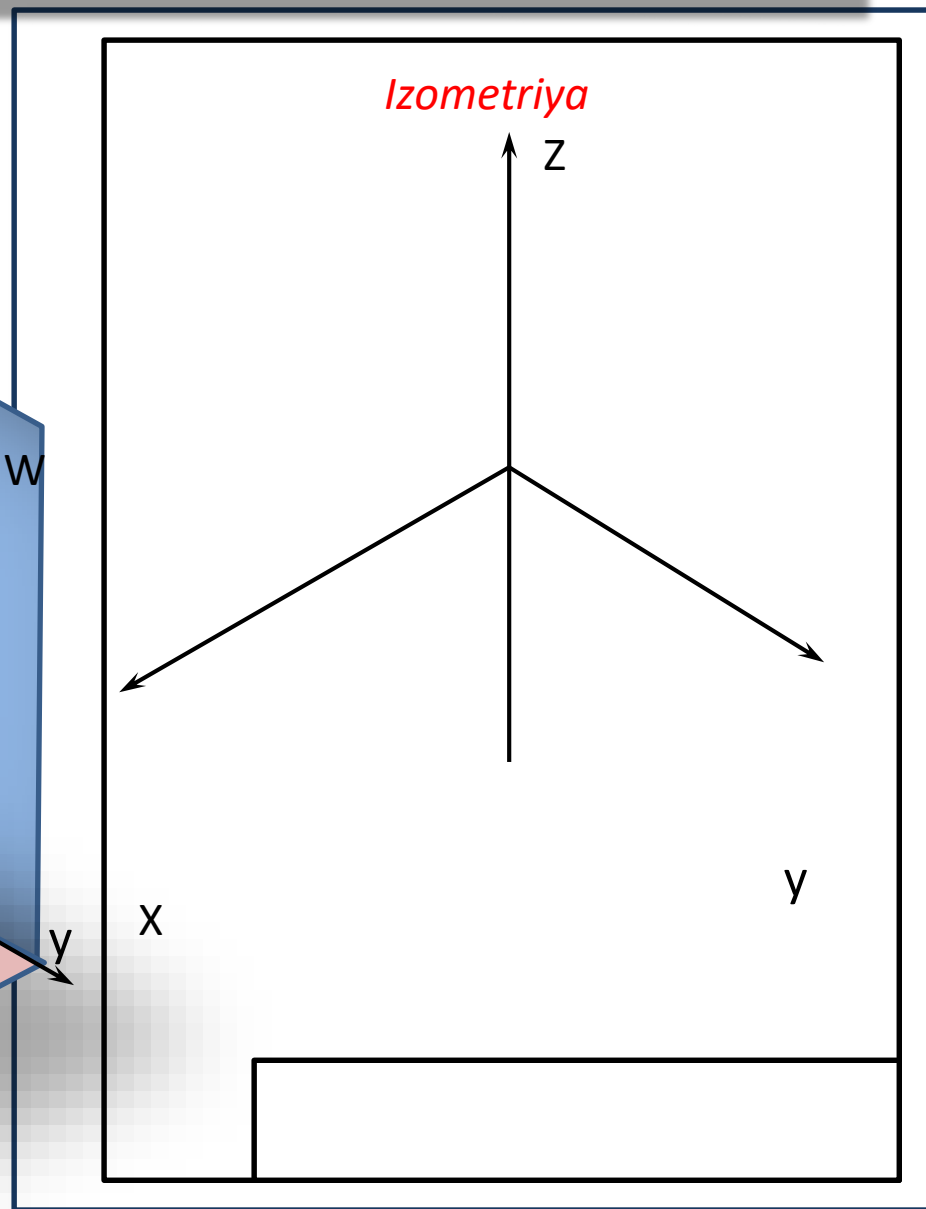
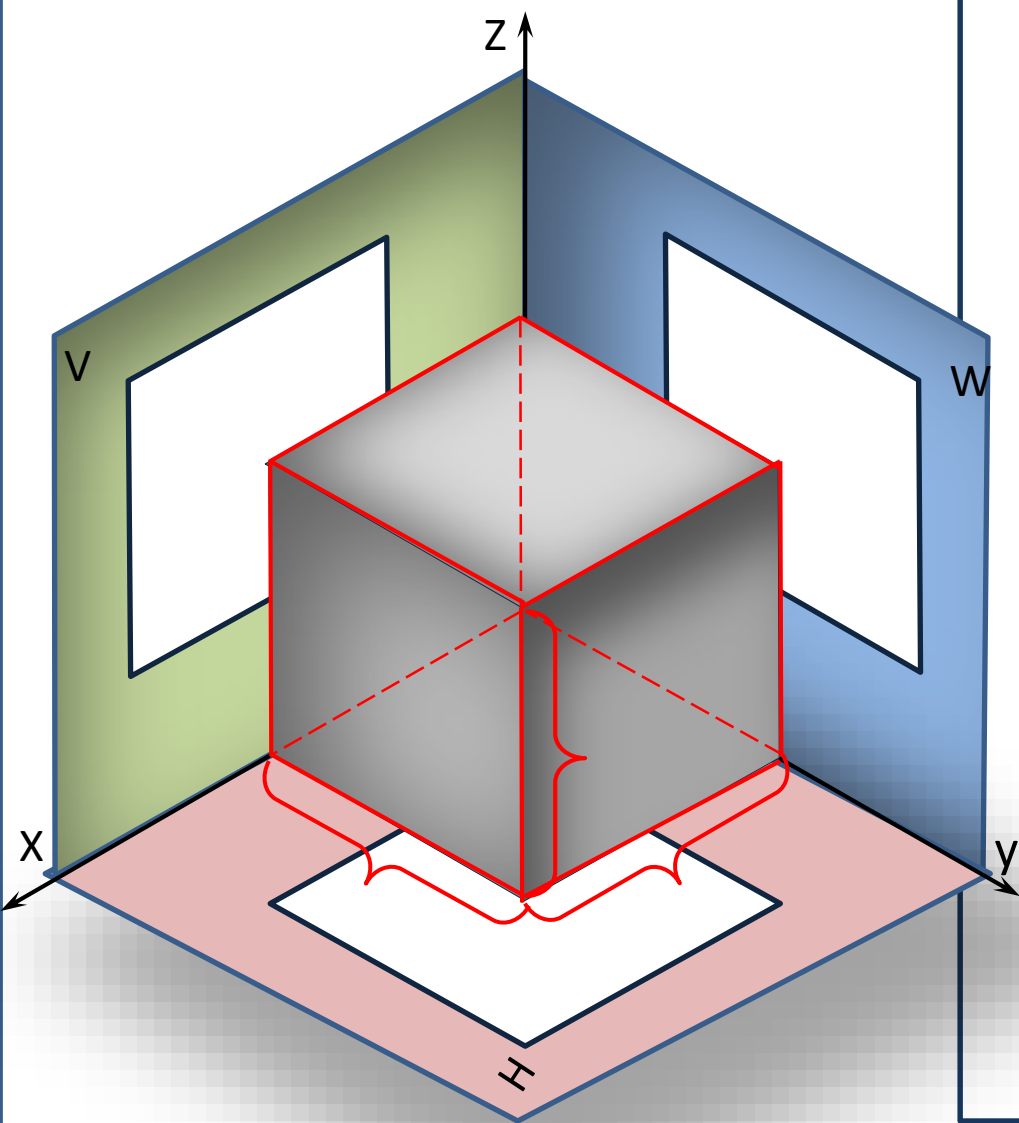




Aksonometrik proyeksiyalar haqida tushuncha

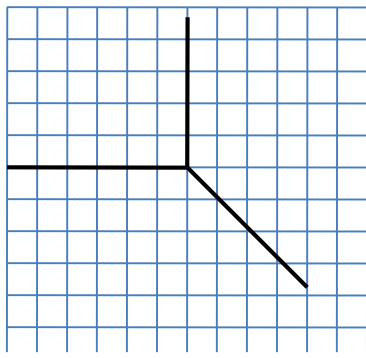
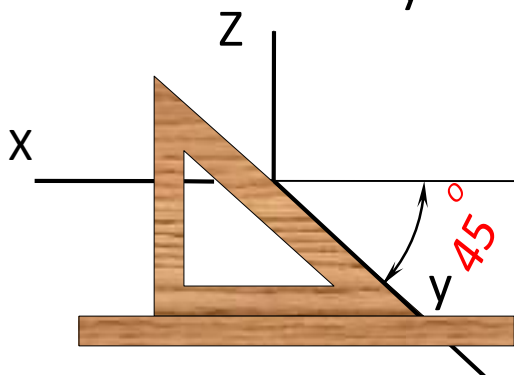
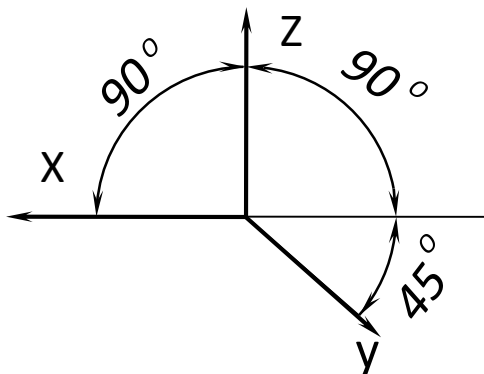


Aksonometrik proyeksiyalar haqida tushuncha



Aksonometrik proyeksiyada o'qlarning joylashishi

Dimetriya



Izometriya

