

KO'RINISHLAR

Narsa sirti ko'rinadigan qismining kuzatuvchiga qaragan tasviri

ko'rinish deyiladi.

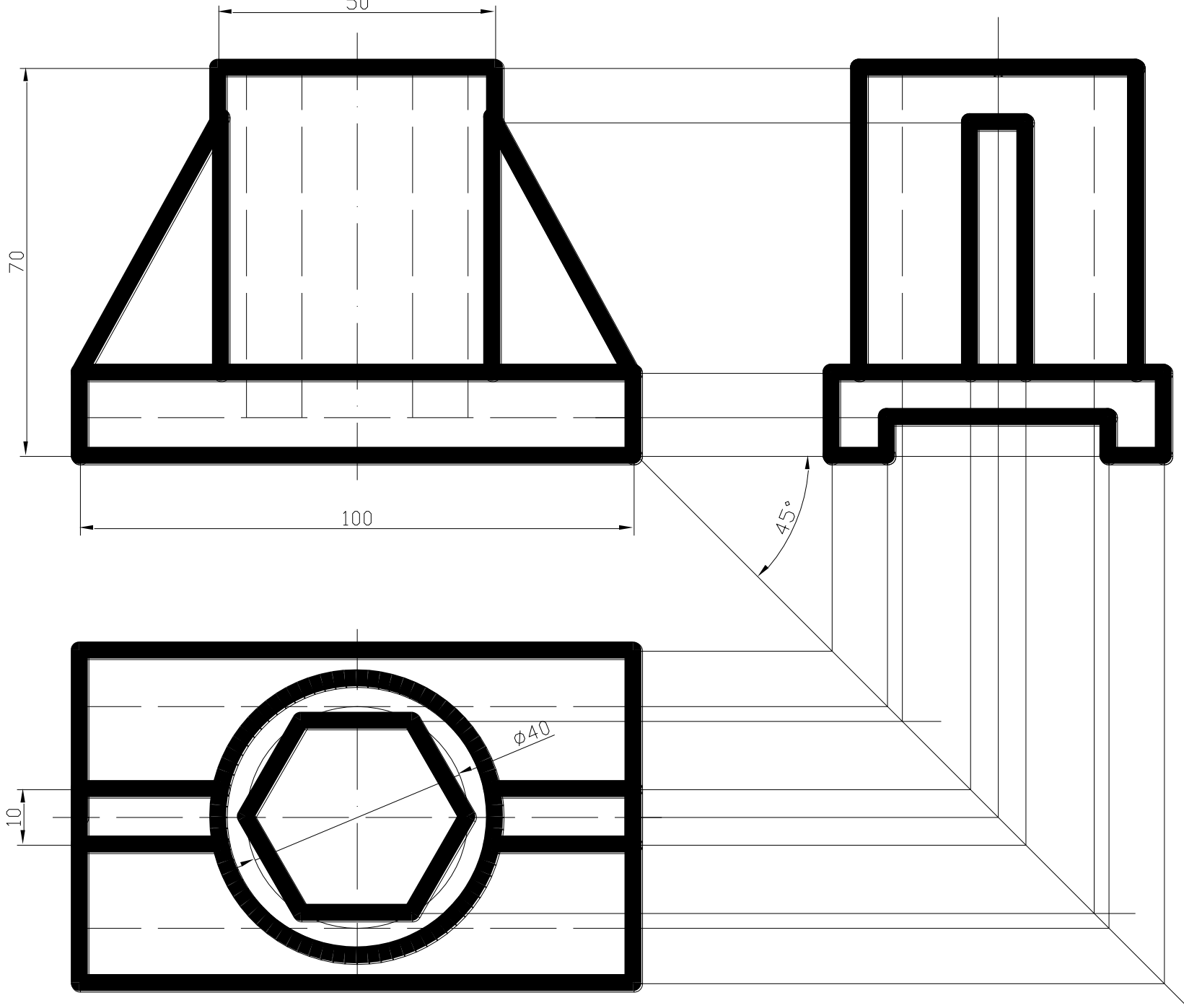
- Proyeksiyalardan farqli ravishda ko'rinishlarda ba'zi shartlilik va soddalashtirishlardan foydalaniladi.
- Frontal proeksiyalar tekisligida xosil qilingan tasvir **olddan ko'rinish** deb ataladi.Bu tasvir chizmada bosh ko'rinish deb qabul qilingan.
- Gorizontal proeksiyalar tekisligida xosil qilingan tasvir ustdan ko'rinish deyiladi.
- Profil proeksiyalar tekisligida xosil qilingan tasvir chapdan ko'rinish deb ataladi.

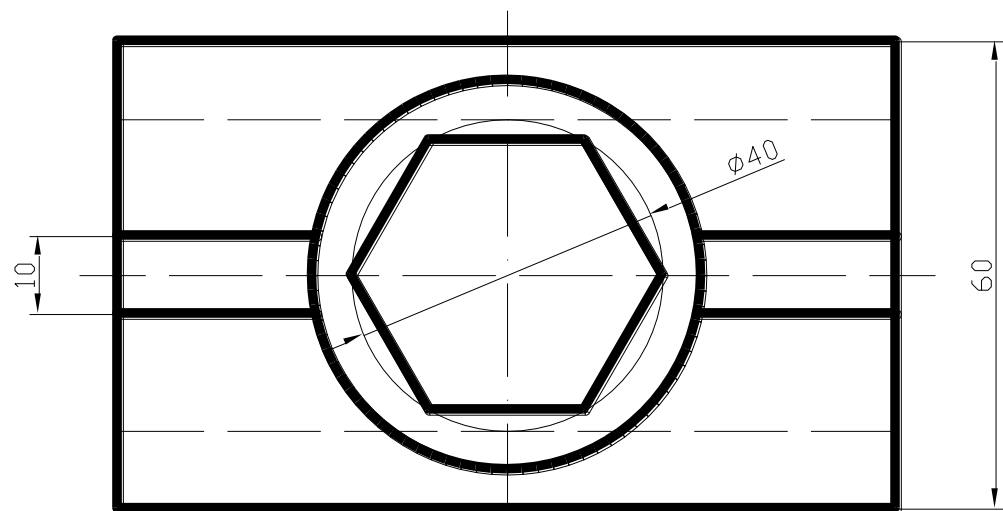
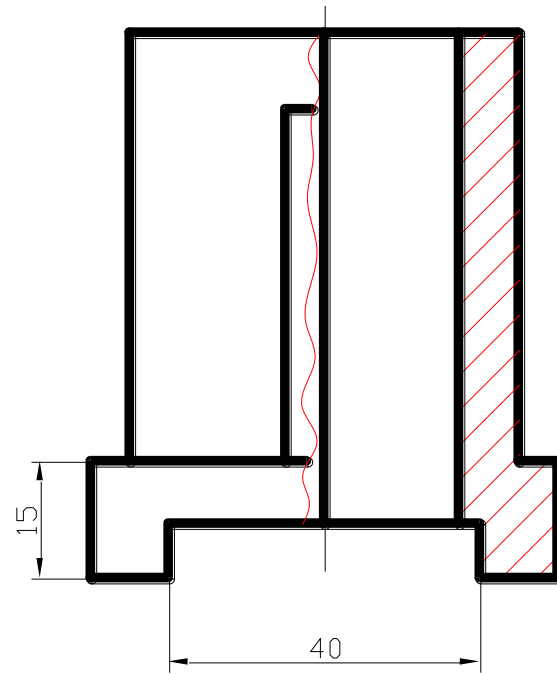
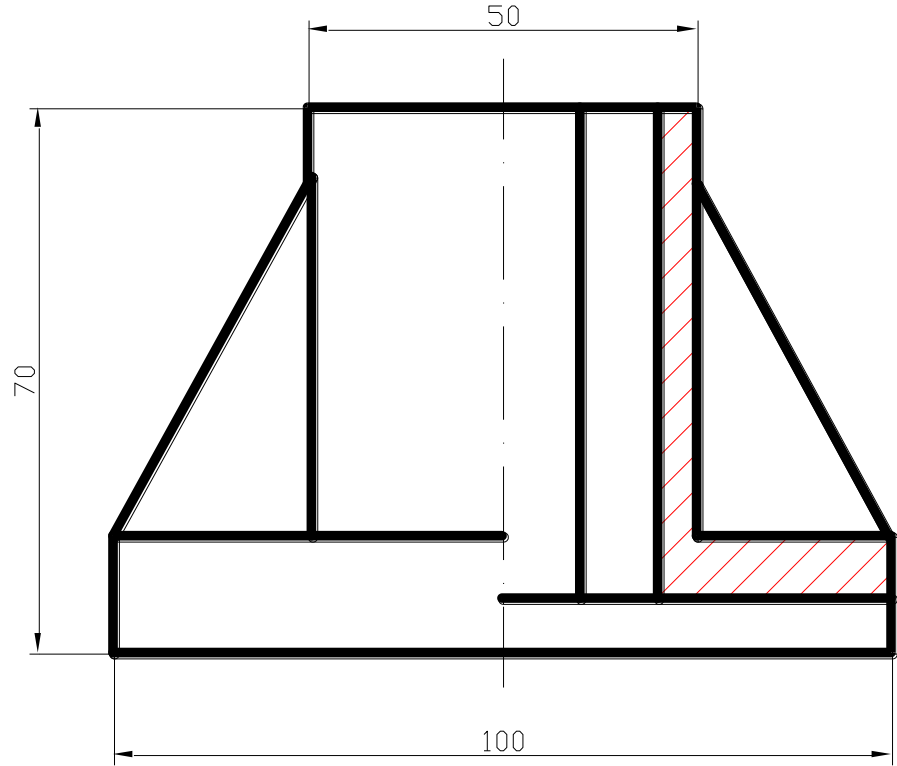
Bosh ko'rinish

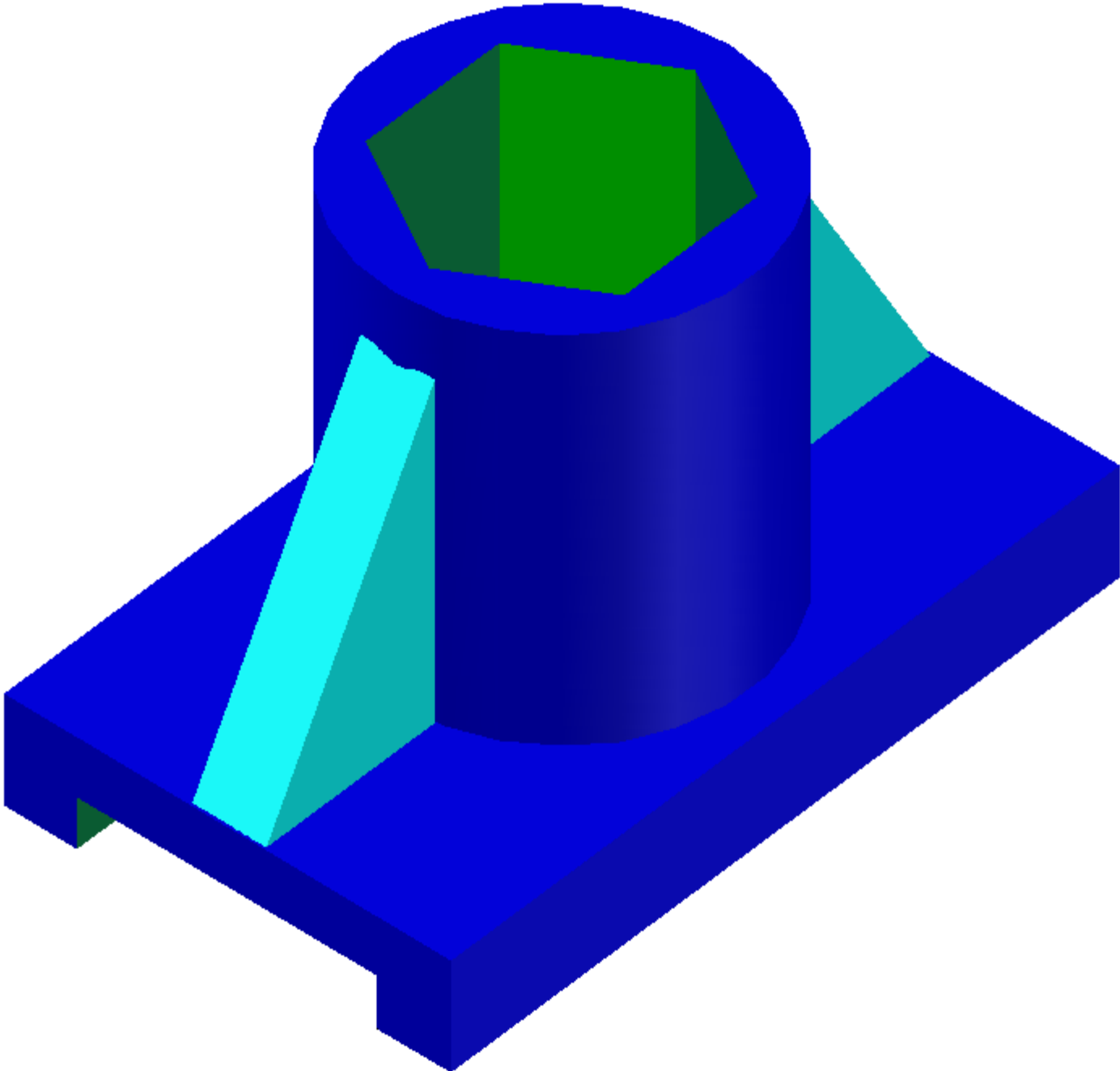
- Bosh ko'rinish boshqalarga qaraganda ko'proq ma'lumot beradi.
- Buyumning asosiy o'q yoki tekisliklari xususiy xolatda joylashishi kerak.
- Buyum iloji boricha ishchi xolatda tasvirlanishi kerak.
- Buyum biron-bir xarakter bilan bog'liq bo'lsa xarakter chapdan o'ngga bo'lishi kerak.

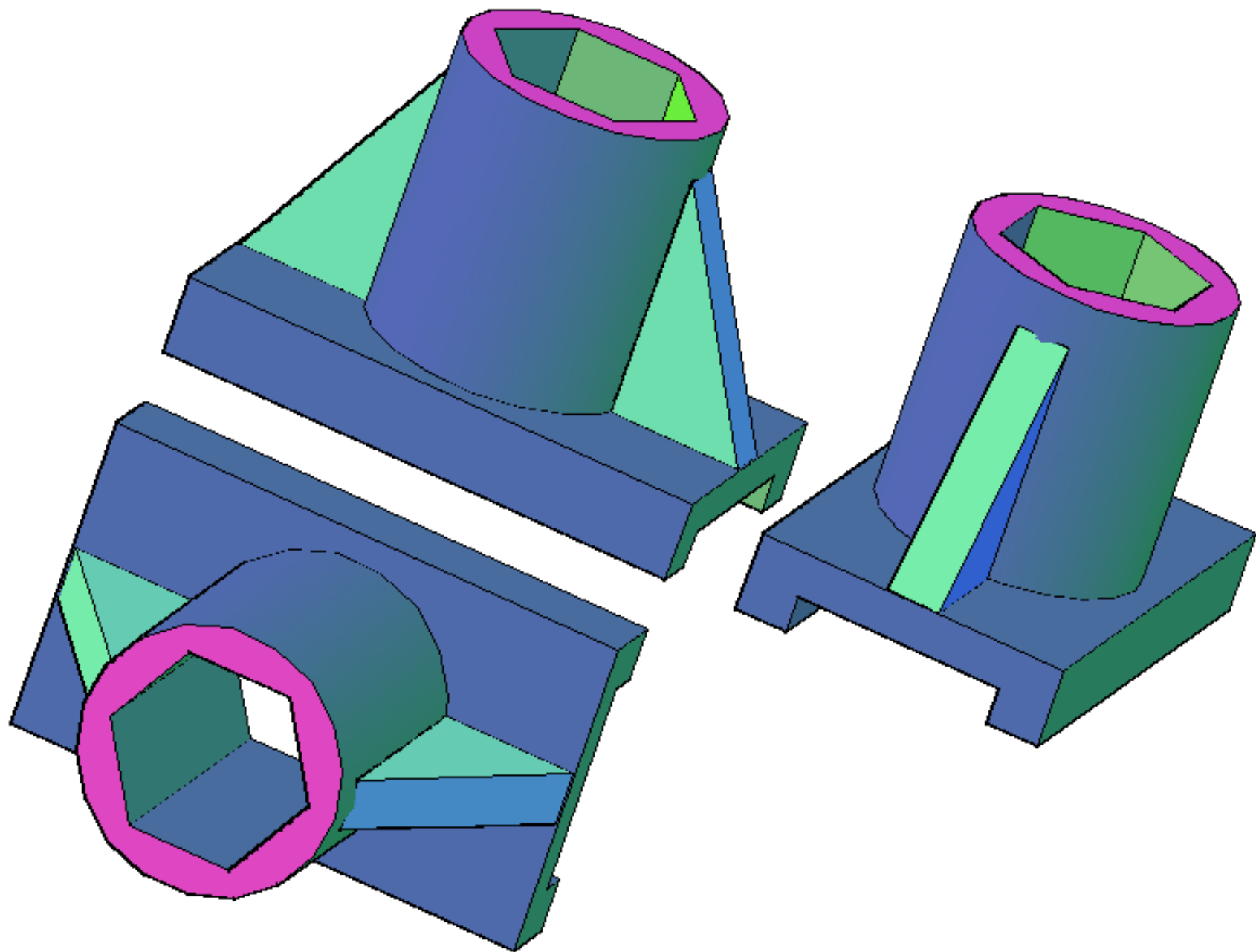
QIRQIM

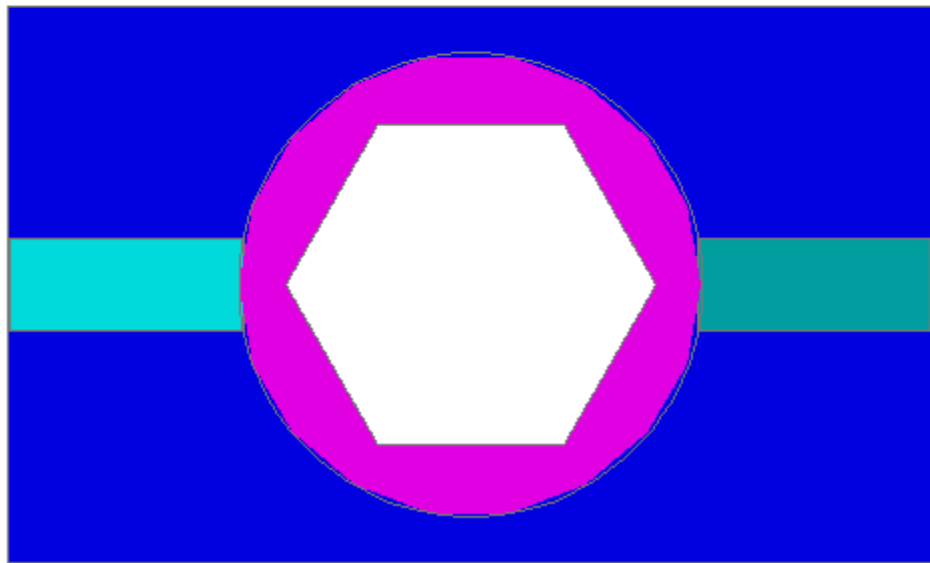
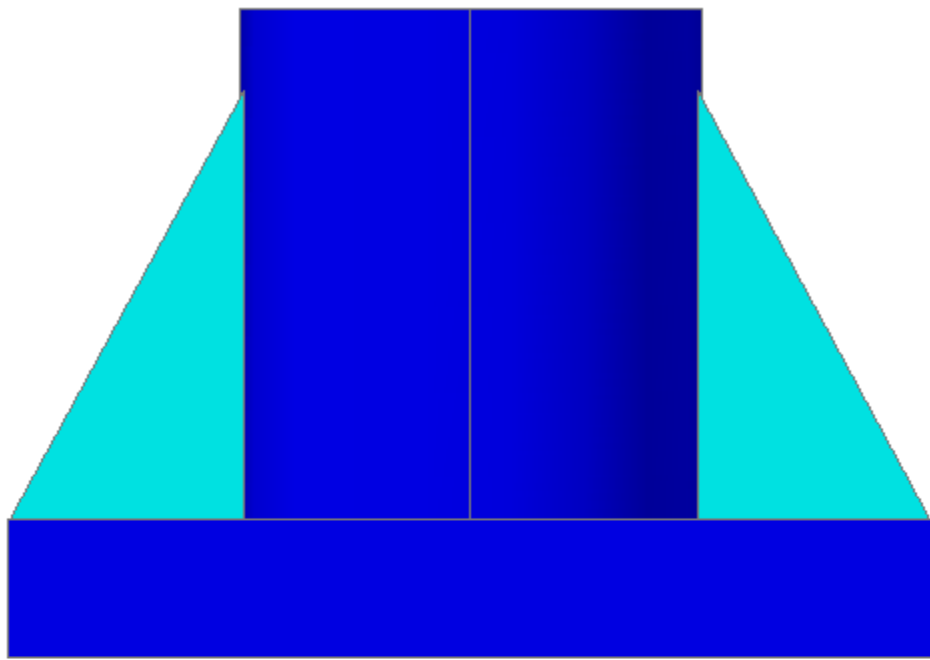
- Narsani xayoliy tekislik yoki tekisliklar bilan kesilgan tasviriga – qirqim deyiladi.
- Qirqim buyumning ichki tuzilishini aniqlash maqsadida qo'llaniladi.
- Simmetriyaga ega bo'lgan buyumlarda ko'rinish bilan qirqim birlashtirilgan xolda tasvirlanadi.
- Kesuvchi tekislikka yupqa devor (qovurg'a), spitsa yoki val tushib qolsa ular shtrixlanmaydi.
- Ko'rinish bilan qirqimni birlashtirganda simmetriya o'qiga qirra tushib qolsa ko'rinish yoki qirqimni surish xisobiga qirra tasvirlanadi.

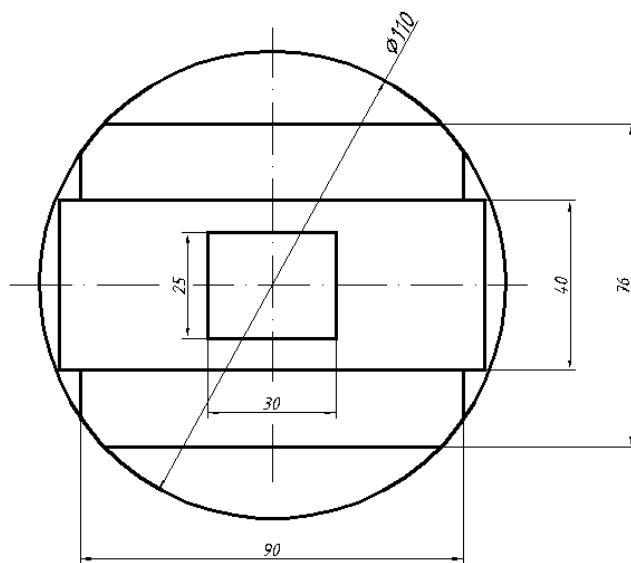
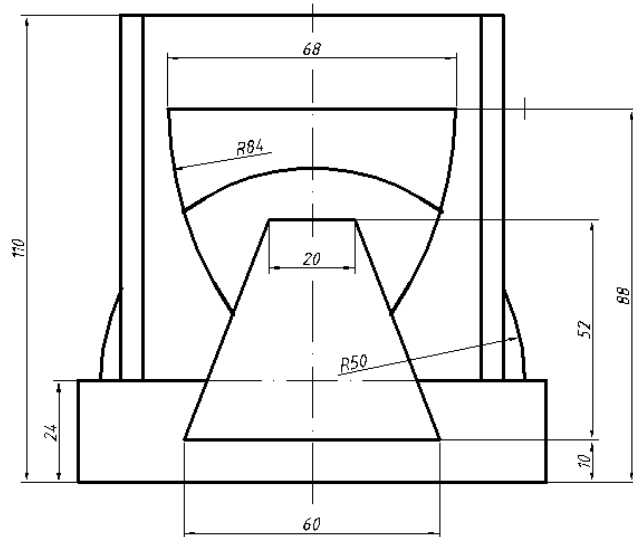






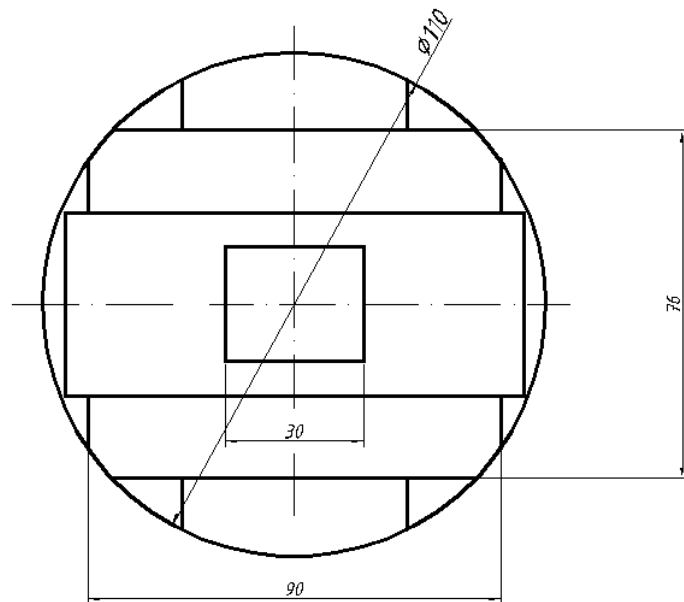
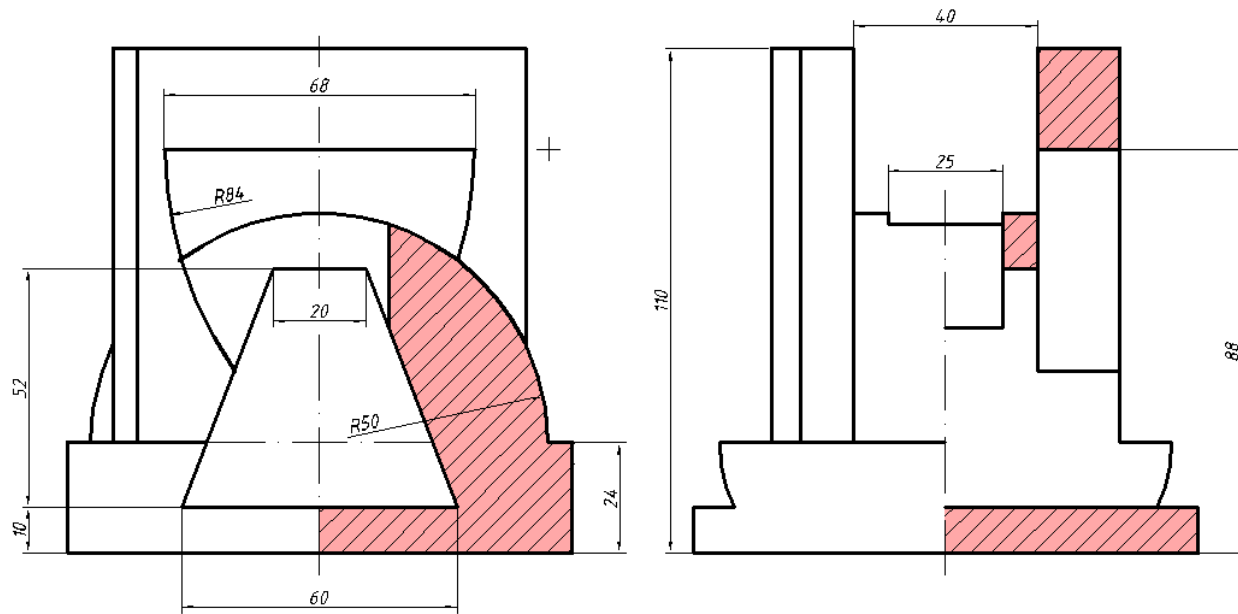




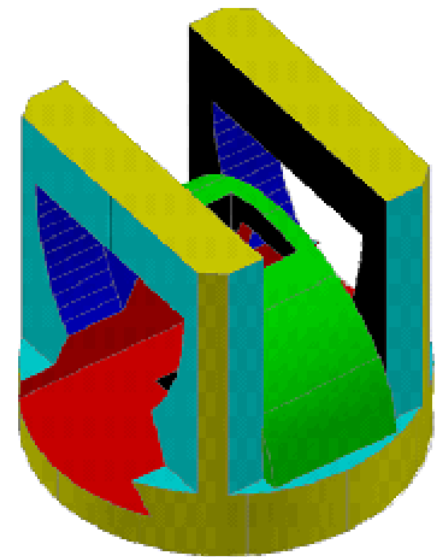


*Berilgan ikki
ko'inishiga asosan
uchinchisi topilsin.
Kerakli qirqim bajarilsin
va izometriyasi qurilsin.*

o'zg.	Varaq	Xujjat	Imzo	Sana	Lifera	Massa	Masshtab
		Erzidi: Ochilova M					1:1
		Tekshirdi: Urishhev A			Varaq	Varaqlar	
					"ChG va Mg" kafedrası		IGTIQ va F 1-7



Berilgan ikki ko'rinishiga asosan uchinchi topilsin. Kerakli qirqim bajarilsin va izometriyasi qurilsin.



				Lifera	Massa	Masshtab
o'zgar	Varaq	Xujjat	Imzo	Sana		1:1
		Chizdi: Ochilova M				
		Tekshirdi: Ur-ishev A				
					Varaq	Varaqlar
"ChG va Mg" kafedrası					IGTIQ va F 1-7	